

Carrelli di servizio

Carrello con guide per 8 GN 1/1 con piano

ARTICOLO N° _____

MODELLO N° _____

NOME _____

SIS # _____

AIA # _____



361254 (SCBT81)

Carrello di trasporto per 8
contenitori GN 1/1, passo 75
mm, con top (per allineamento
con tavoli)

Descrizione

Articolo N° _____

Struttura in tubo quadro da 25 mm in acciaio AISI 304 completamente saldata.

Piano di lavoro in acciaio AISI 304.

Coppie di guide a "C" dotate di piega ferma-carico adatte a sostenere contenitori GN 1/1, 1/2 e 1/3.

Dotato di 4 ruote piroettanti (2 con freno) da 125 mm di diametro con paracolpi in plastica.

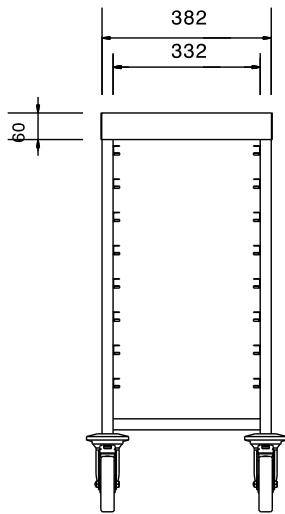
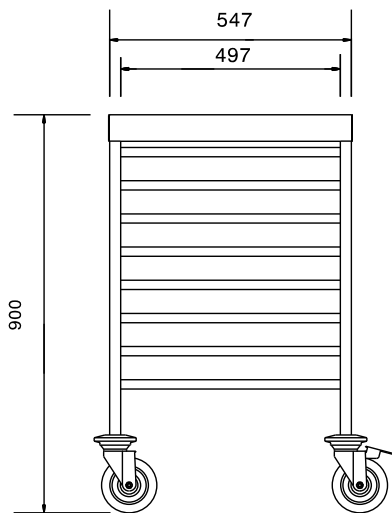
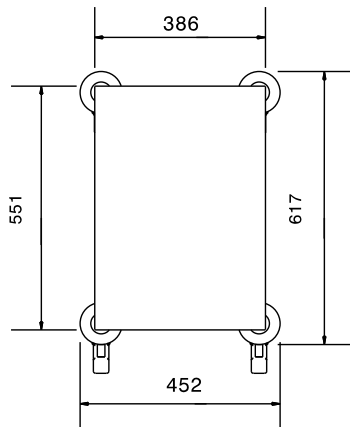
Caratteristiche e benefici

- Struttura in tubo quadro 25x25 mm, completamente saldata.
- Guide a "C" dotate di piega ferma-carico
- Può contenere contenitori GN 1/1.
- Dotato di piano di lavoro.
- Paracolpi in plastica, 4 ruote piroettanti di cui 2 con freno.

Costruzione

- Costruito interamente in acciaio inox AISI 304.

Approvazione: _____

Fronte**Lato****Alto****Informazioni chiave**

| | |
|---------------------------------|---------|
| Dimensioni esterne, larghezza: | |
| 361254 (SCBT81) | 452 mm |
| Dimensioni esterne, profondità: | 657 mm |
| Dimensioni esterne, altezza: | 900 mm |
| Materiale ruote: | Zinco |
| Diametro ruote: | Ø 125 |
| Peso netto: | 13.6 kg |